



Клапан контрольный сальниковый

серия АРКК...Х50

DN 6, 10, 15 мм, PN 16.0 МПа

ТУ 3742-015-52200205-2012

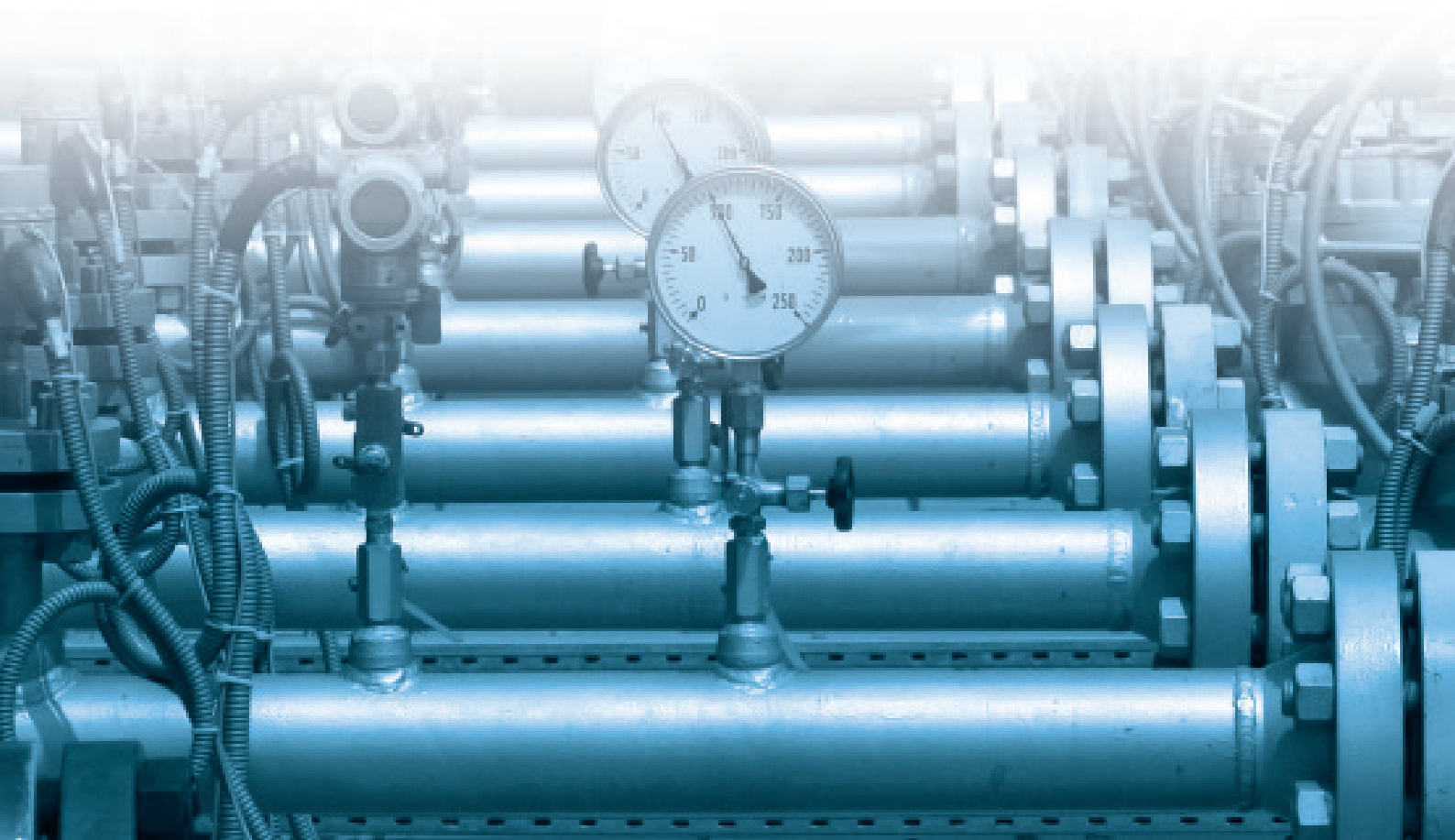
Сертификат соответствия:

C-RU.AB93.B.00603

Срок действия:

с 13.07.2012 по 12.07.2017

Клапаны предназначены для установки в линиях технического контроля нефтяной, газовой, химической и других отраслях промышленности в качестве запорного устройства.



❖ Основные технические характеристики

Диаметр номинальный, DN, мм	6, 10, 15	
Давление номинальное, PN, МПа	16.0	
Управление	Ручное	
Присоединение к трубопроводу	Ниппельное, Муфтовое, Комбинированное ¹⁾	
Герметичность затвора	Класс «А» по ГОСТ Р 54808-2011	
Уплотнение в затворе	Металл–металл	
Крутящий момент на шпинделе, М _{кр} Н*м, не более	7	
Направление подачи раб. среды	Под золотник	
Установочное положение	Любое	
Материал корпуса	Сталь 35	12X18Н10Т
Климатическое исполнение	У1	ХЛ1
Температура окруж. среды, °С	от -40 до +50	от -60 до +50
Температура рабочей среды, °С	от -40 до +300	от -60 до +400

¹⁾ Только под заказ

❖ Материалы основных деталей, контактирующих с рабочей средой

Корпус	Сталь 35	12X18Н10Т
Шток	20X13	14X17Н2
Сальник	АГИ-4	

❖ Показатели надёжности

Средний ресурс, циклов	3000
Средний срок службы, лет	10
Средняя наработка на отказ, циклов	500
Назначенный срок службы, лет	10
Назначенный ресурс, циклов	3000



Основные габаритно-весовые характеристики

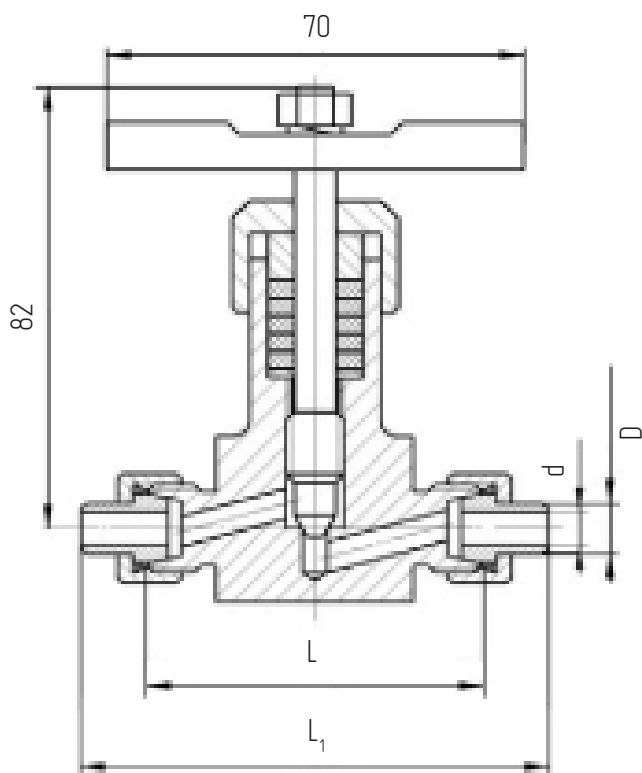


Рис. 1

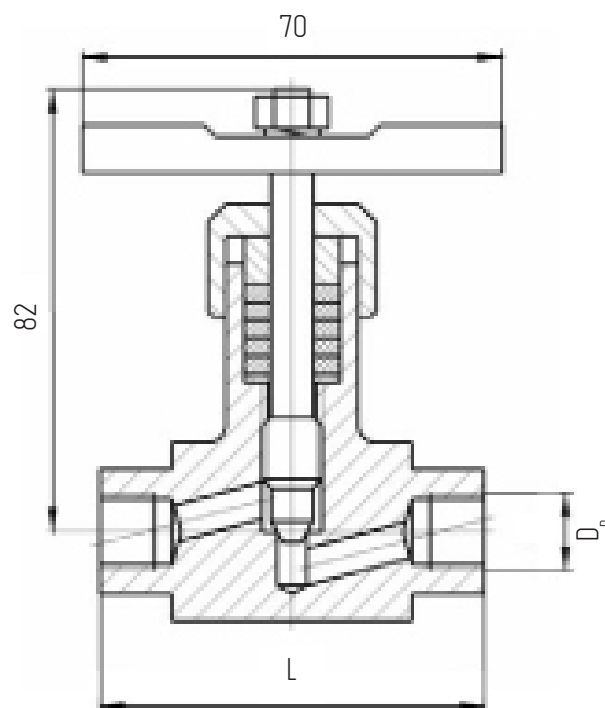


Рис. 2

Ниппельное присоединение (рис. 1)

DN мм	L мм	L ₁ мм	D мм	d мм	Масса кг
6	64	134	12	8	0.46
10	68	138	14	7	0.48
15	68	138	20	14	0.5

Муфтовое присоединение (рис. 2)

DN мм	L мм	D _p	Масса кг
6	64	G ¹ / ₄ или Rc ¹ / ₄	0.55
10	68	G ³ / ₈ или Rc ³ / ₈	0.67
15	68	G ¹ / ₂ или Rc ¹ / ₂	0.78

Примечание: Для клапанов с комбинированным присоединением данные предоставляются по требованию

❖ Структура условного обозначения

АРКК - □ - □ - □ - □ - Х50

Производитель и тип арматуры

- АР – ОАО «Армалит-1»,
- КК – Клапан контрольный

Диаметр номинальный DN, мм:

- 6, 10, 15

Давление номинальное PN, кгс/см²:

- 160

Материал основных деталей:

- У – углеродистая сталь (сталь 35)
- Н – нержавеющая сталь (12Х18Н10Т)

Тип присоединение к трубопроводу:

- Н – ниппельное
- МG – муфтовое (с резьбой типа G по ГОСТ 6357-81)
- МRc – муфтовое (с резьбой типа Rc по ГОСТ 6357-81)
- К – комбинированное (только под заказ)

Обозначение и номер серии:

- Х – химическая, 50 – номер серии

Пример обозначения при заказе:

АРКК-15-160-Н-МG-Х50 по ТУ 3742-015-52200205-2012

Клапан контрольный сальниковый серии Х50, DN 15мм, PN 160 кгс/см², материал корпуса 12Х18Н10Т, муфтовое присоединение с резьбой типа G по ГОСТ 6357-81, по ТУ 3742-015-52200205-2012
