



# Клапан обратный проходной

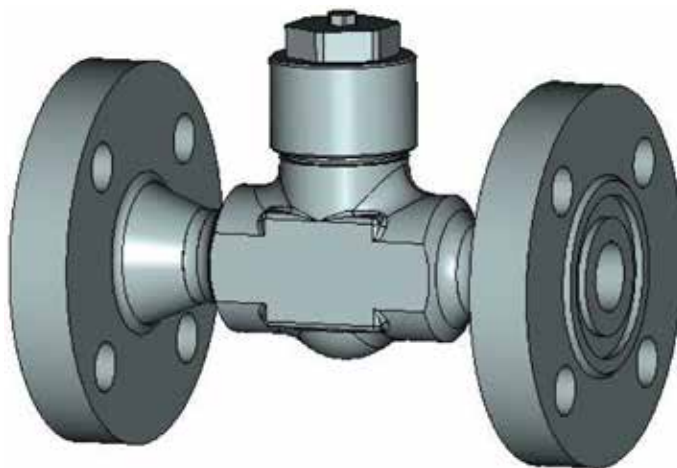
серия АРКО...Х20

*DN 15-50 мм, PN 1.6-16.0 МПа*

*ТУ 3742-012-52200205-2012*

*Сертификат соответствия:  
С-RU.AB93.B.00606*

*Срок действия:  
с 13.07.2012 по 12.07.2017*



Клапаны предназначены для предотвращения обратного потока рабочей среды на технологических и вспомогательных трубопроводах в нефтяной, газовой, химической и других отраслях промышленности



## ❖ Основные технические характеристики

Диаметр номинальный, DN, мм	15, 20, 25, 32, 40, 50			
Давление номинальное, PN, МПа	1.6, 2.5, 4.0, 6.3, 10.0, 16.0			
Присоединение к трубопроводу	Фланцевое <sup>1)</sup> , Сварное, Муфтовое			
Герметичность затвора	см. таблицу «Нормы герметичности в затворе»			
Уплотнение в затворе	Металл - металл			
Направление подачи раб. среды	Под золотник			
Установочное положение	Любое			
Материал корпуса	Сталь 20	09Г2С	12Х18Н10Т	10Х17Н13М3Т
Климатическое исполнение	У1	ХЛ1		
Температура окруж. среды, °С	от -40 до +50	от -60 до +50		
Температура рабочей среды, °С	от -40 до +300, 450	от -60 до +300, 450	от -60 до +300, 525	
Перепад давления, необходимый для открытия затвора, МПа	0,03			

<sup>1)</sup> По требованию комплектуется ответными фланцами, прокладками и крепежом

## ❖ Материалы основных деталей, контактирующих с рабочей средой

Корпус	Сталь 20	09Г2С	12Х18Н10Т	10Х17Н13М3Т
Шток	20Х13		12Х18Н10Т	10Х17Н13М3Т
Седло	Наплавка			
Уплотн. кольцо	Терморасширенный графит			
Втулка	Сталь 20	09Г2С	12Х18Н10Т	
Пружина	12Х18Н10Т			ХН77ТЮР

## ❖ Показатели надёжности

Средний ресурс до списания, циклов	2000
Средний срок службы до списания, лет	15
Наработка на отказ (не менее), циклов	1000
Гарантийный срок службы, месяцев (со дня ввода в эксплуатацию)	24
Гарантийная наработка, циклов	800



## Основные габаритно-весовые характеристики

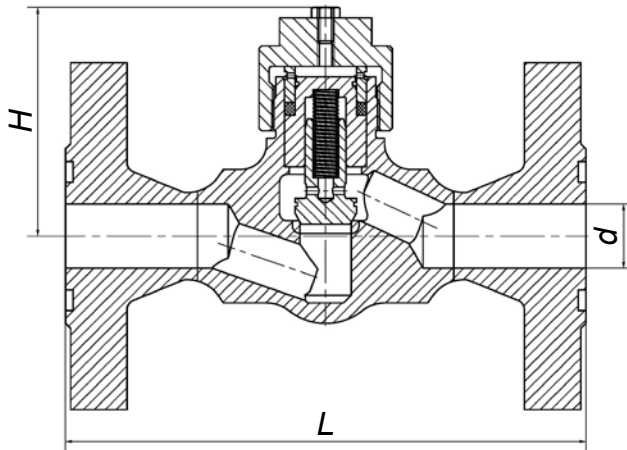


Рис. 1

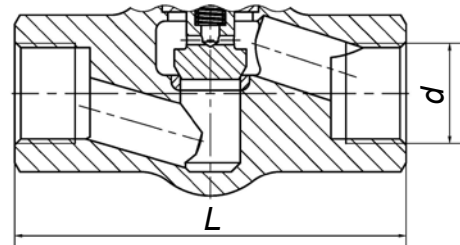


Рис. 2

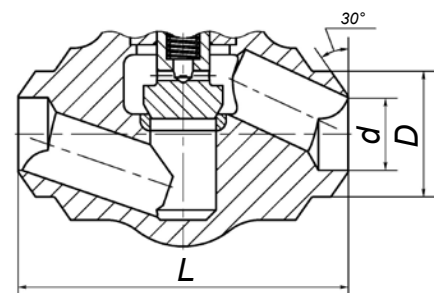


Рис. 3

### Фланцевое присоединение (рис. 1)

DN мм	PN МПа	d мм	L мм	H мм	Масса кг
15	1.6	12	130	85	3.3
	2.5, 4.0				3.5
	6.3		175		4.1
	10.0, 16.0				4.3
20	1.6	18	150	85	3.7
	2.5, 4.0				3.9
	6.3		190		5.5
	10.0, 16.0				5.9
25	1.6	25	160	85	4.5
	2.5, 4.0				4.7
	6.3		200		6.7
	10.0, 16.0				7.3
32	1.6	32	280	127	9
	2.5, 4.0				9.6
	6.3		300		11.8
	10.0, 16.0				12.2
40	1.6	40	305	127	10.5
	2.5, 4.0				11.1
	6.3		325		14.1
	10.0				14.7
50	16.0	50	320	190	15.3
	1.6				23
	2.5, 4.0				25
	6.3				28
	10.0				30
16.0	32				

### Муфтовое присоединение (рис. 2)

DN мм	PN МПа	d	L мм	H мм	Масса кг
15	16.0	G $\frac{1}{2}$	90	85	2
20	16.0	G $\frac{3}{4}$	110	85	2.2
25	16.0	G1	130	85	2.3
32	16.0	G1 $\frac{1}{4}$	210	127	7.2
40	16.0	G1 $\frac{1}{2}$	210	127	7.7
50	16.0	G2	250	190	18

### Сварное присоединение (рис. 3)

DN мм	PN МПа	d мм	D мм	L мм	H мм	Масса кг
15	16.0	12	19	100	85	2
20	16.0	18	26	100	85	2.2
25	16.0	25	33	100	85	2.3
32	16.0	32	40	210	127	7.2
40	16.0	40	50	210	127	7.7
50	16.0	50	78	250	190	18

### Нормы герметичности в затворе

DN мм	Максимально допустимые протечки в затворе, см <sup>3</sup> /мин			
	Испыт. воздухом		Испыт. водой	
	PN 16	PN ≥ 25	PN 16	PN ≥ 25
15, 20, 25, 32	1000	300	3	1
40, 50	2000	650	7	2

## ❖ Структура условного обозначения

**АРКО-□-□-□-□-□□-Х20**

### Производитель и тип арматуры

- АР – ОАО «Армалит-1»,
- КО – Клапан обратный

### Диаметр номинальный DN, мм:

- 15, 20, 25, 32, 40, 50

### Давление номинальное PN, кгс/см<sup>2</sup>:

- 16, 25, 40, 63, 100, 160 - для фланцевого присоединения
- 160 - для сварного и муфтового присоединения

### Максимальная температура рабочей среды, °С:

- отсутствие обозначения – плюс 300
- Т: плюс 450 (для стали 20 и 09Г2С)  
плюс 525 (для 12Х18Н10Т и 10Х17Н13М3Т)

### Материал основных деталей:

- У – углеродистая сталь (сталь 20)
- Х – хладостойкая сталь (09Г2С)
- Н – нержавеющая сталь (12Х18Н10Т)
- К – коррозионностойкая (10Х17Н13М3Т)

### Присоединение к трубопроводу:

- Ф – фланцевое
- М – муфтовое
- С – сварное

### Исполнение уплотнительной поверхности для фланцевого присоединения:

- 1, 3, 5, 7, 9 - по ГОСТ 12815-80
- В, F, D, M, J - по ГОСТ Р 54432-2011

### Обозначение и номер серии:

- Х – химическая, 20 – номер серии

### Пример обозначения при заказе:

**АРКО-25-160-Т-Н-ФJ-Х20 по ТУ 3742-012-52200205-2012**

Клапан обратный серии Х20, DN 25 мм, PN 160 кгс/см<sup>2</sup>, материал корпуса 12Х18Н10Т, температура рабочей среды 525°С, фланцевое присоединение исп. J по ГОСТ Р 54432-2011, по ТУ 3742-012-52200205-2012