



# Кран шаровой запорный проходной

**серии АРКШ...Х43,  
Х44, Х45**

*DN 10, 15/10, 25 мм, PN 6.3, 16.0 МПа*

*ТУ 3742-014-52200205-2012*

*Сертификат соответствия:*

*C-RU.AB93.B.00604*

*Срок действия:*

*с 13.07.2012 по 12.07.2017*

Краны шаровые  
предназначены для  
установки на технологических,  
вспомогательных трубопроводах,  
а также в линиях контроля  
нефтяной, газовой,  
химической и других отраслях  
промышленности в качестве  
запорного устройства.



## ❖ Основные технические характеристики

Диаметр номинальный, DN, мм		10, 15/10, 25		
Давление номинальное, PN, МПа		6.3 для серий X43 и X44, 16.0 – для серии X45		
Управление		Ручное		
Присоединение к трубопроводу		Ниппельное, Муфтовое <sup>1)</sup> , Комбинированное <sup>1)</sup>		
Герметичность затвора		Класс «А» по ГОСТ Р 54808-2011		
Уплотнение в затворе		Металл-полимер		
Крутящий момент на шпинделе, не более	DN, мм	10	15/10	25
	Мкр, Н*м	18		97
Направление подачи раб. среды		Любое		
Установочное положение		Любое		
Материал корпуса		Сталь 20	09Г2С	12Х18Н10Т 10Х17Н13М3Т
Климатическое исполнение		У1	ХЛ1	
Температура окруж. среды, °С		от -40 до +55	от -60 до +55	
Температура рабочей среды, °С	серия X43	от -40 до +150	от -60 до +150	
	серия X44	от -40 до +190	от -60 до +190	
	серия X45	от -40 до +100	от -60 до +100	

<sup>1)</sup> Только под заказ

## ❖ Материалы основных деталей, контактирующих с рабочей средой

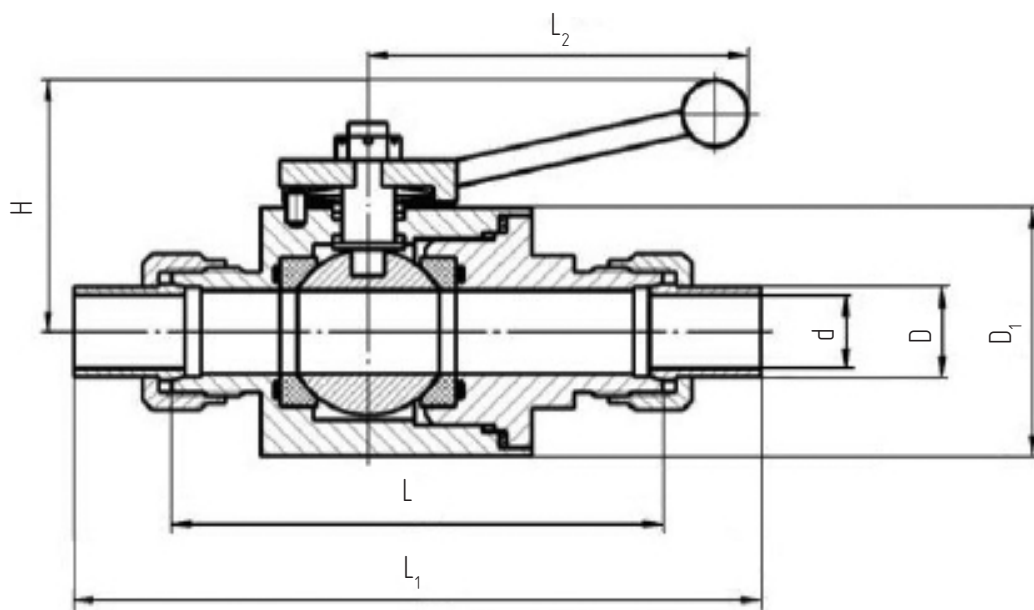
Корпус	Сталь 20	09Г2С	12Х18Н10Т	10Х17Н13М3Т
Шпиндель	20Х13	14Х17Н2		07Х16Н4Б
Пробка	12Х18Н10Т			10Х17Н13М3Т
Уплотнение корпуса, сальник	Фторопласт-4			
Седло	серия X43	серия X44		серия X45
	Фторопласт-4	Ф4К20		Полиамид
Уплотнение седла	-			Резиновое кольцо

## ❖ Показатели надёжности

Средний ресурс, циклов	4000
Средний срок службы, лет	10
Средняя наработка на отказ, циклов	1000
Назначенный срок службы, лет	12
Назначенный ресурс, циклов	4000



## ❖ Основные габаритно-весовые характеристики



### Ниппельное присоединение

DN мм	Серия	PN МПа	T <sub>раб. ср.?</sub> °C, max	H мм	L мм	L <sub>1</sub> мм	L <sub>2</sub> мм	D мм	d мм	D <sub>1</sub> мм	Масса кг
10	X43	6.3	+150	63	100	166	120	14	10	48	1.26
	X44	6.3	+190								
	X45	16.0	+100								
15/10	X43	6.3	+150	63	100	166	120	18	14	48	1.26
	X44	6.3	+190								
	X45	16.0	+100								
25	X43	6.3	+150	102	140	220	200	32	25	75	3.45
	X44	6.3	+190								
	X45	16.0	+100								

Примечание: Для клапанов с муфтовым и комбинированным присоединением данные предоставляются по требованию

## ❖ Структура условного обозначения

**АРКШ** - □ - □ - □ - □ - □ - **Х** □

**Производитель и тип арматуры:**

- АР – ОАО «Армалит-1»
- КШ – Кран шаровой

**Диаметр номинальный DN, мм:**

- 10, 15, 25

**Давление номинальное PN, кгс/см<sup>2</sup>:**

- 63 – для серий Х43 и Х44
- 160 – для серии Х45

**Материал основных деталей:**

- У – углеродистая сталь (сталь 20)
- Х – хладостойкая сталь (09Г2С)
- Н – нержавеющая сталь (12Х18Н10Т)
- К – коррозионностойкая сталь (10Х17Н13М2Т)

**Присоединение к трубопроводу:**

- Н – ниппельное
- М – муфтовое
- К – комбинированное

**Управление:**

- Р – ручное

**Обозначение серии:**

- Х – химическая

**Номер серии:**

- 43, 44, 45

**Пример обозначения при заказе:**

**АРКШ-25-160-Н-Н-Р-Х45 по ТУ 3742-014-52200205-2012**

Кран шаровой запорный проходной серии Х45, DN 25 мм, PN 160кгс/см<sup>2</sup>, материал корпуса 12Х18Н10Т, ниппельное присоединение, по ТУ 3742-014-52200205-2012